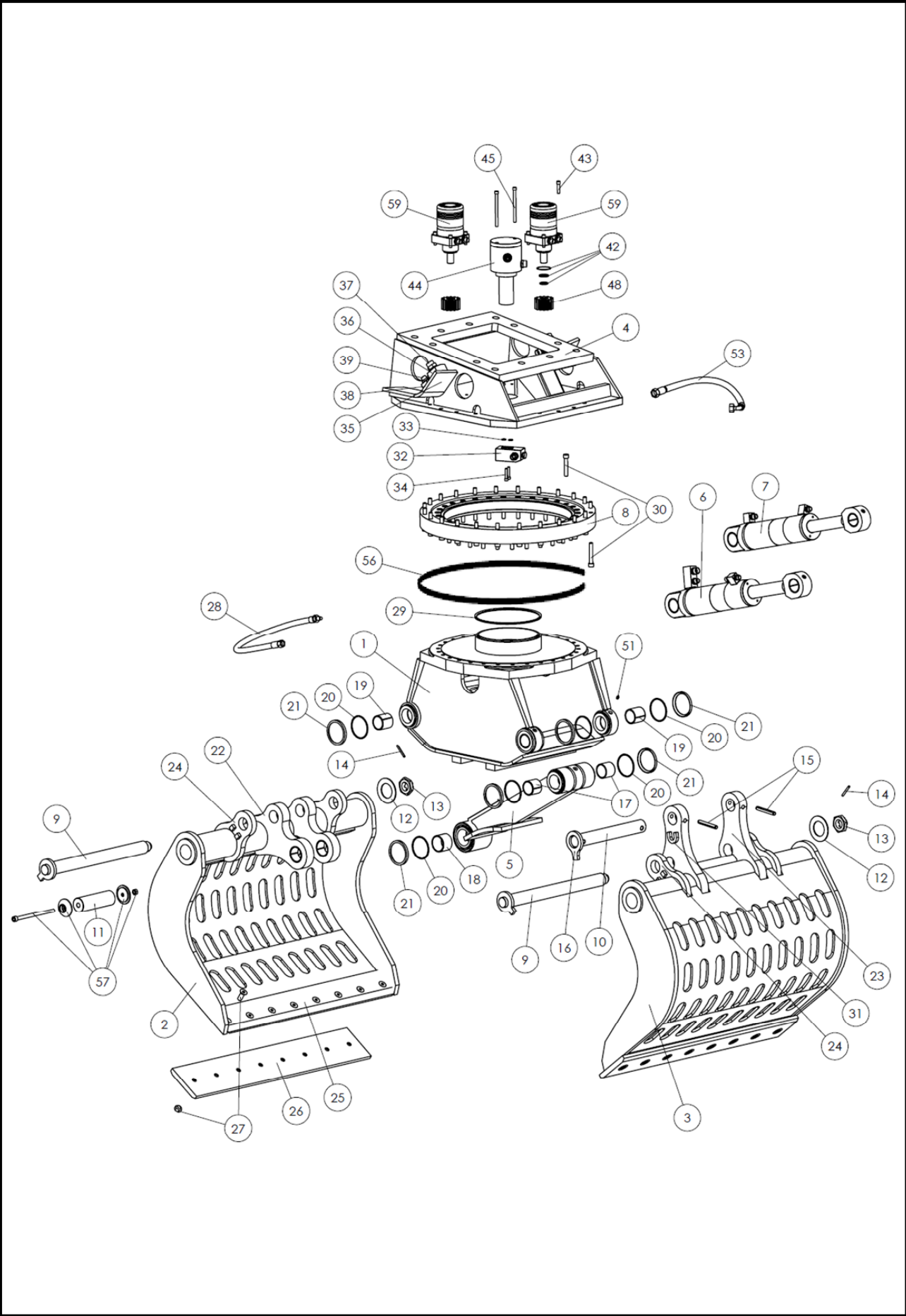


Exploded view S1900-D HM1000 totaal



Stuklijst S1900-D HM1000 totaal

partnr.	aantal	omschrijving	bestelnr.
1	1	Gelaste hoofdframeconstructie	S1900D.001
2	1	Linker schaal (korte oor)	S1900D.002
3	1	Rechter schaal (lange oor)	S1900D.003
4	1	Gelaste kopconstructie	S1900D.004
5	1	Gelaste trekstangconstructie	S1900D.005
6	1	Hydraulische cilinder rechts (hoge nippel)	S1900D.006
7	1	Hydraulische cilinder links (lage nippel)	S1900D.007
8	1	Draaikrans	S1900D.008
9	2	Hoofdscharnierpen Ø70mm	S1900D.009
10	1	Trekstang-as Ø60mm (boven/lang)	S1900D.010
11	1	Trekstang-as Ø70mm (onder/kort)	S1900D.011
12	2	Schotelveer	S1900D.012
13	3	Kroonmoer M48	S1900D.013
14	3	Spanstift 8mm x 70 (borging M48)	S1900D.014
15	4	Borgstift 16mm x 120	S1900D.015
16	2	Borgflap trekstangpen Ø60mm	S1900D.016
17	2	Glijlagers trekstang boven	S1900D.017
18	2	Glijlagers trekstang onder	S1900D.018
19	4	Glijlagers hoofdframe	S1900D.019
20	4	O-ring Metal Seal (Ø120mm)	S1900D.020
21	4	Metal Seal (Ø120mm)	S1900D.021
22	2	Schaaloor kort	S1900D.022
23	2	Schaaloor lang	S1900D.023
24	4	Schaaloor hulp	S1900D.024
25	2	Moedermes	S1900D.025
26	1 set	Onderschroefmes (2 stuks)	S1900D.026
27	1 set	Boutenset wisselmessen (voor 2 messen)	S1900D.027
28	1 set	Slangset onderframe (4 stuks)	S1900D.028
29	1	V-ring (centrale ring)	S1900D.029

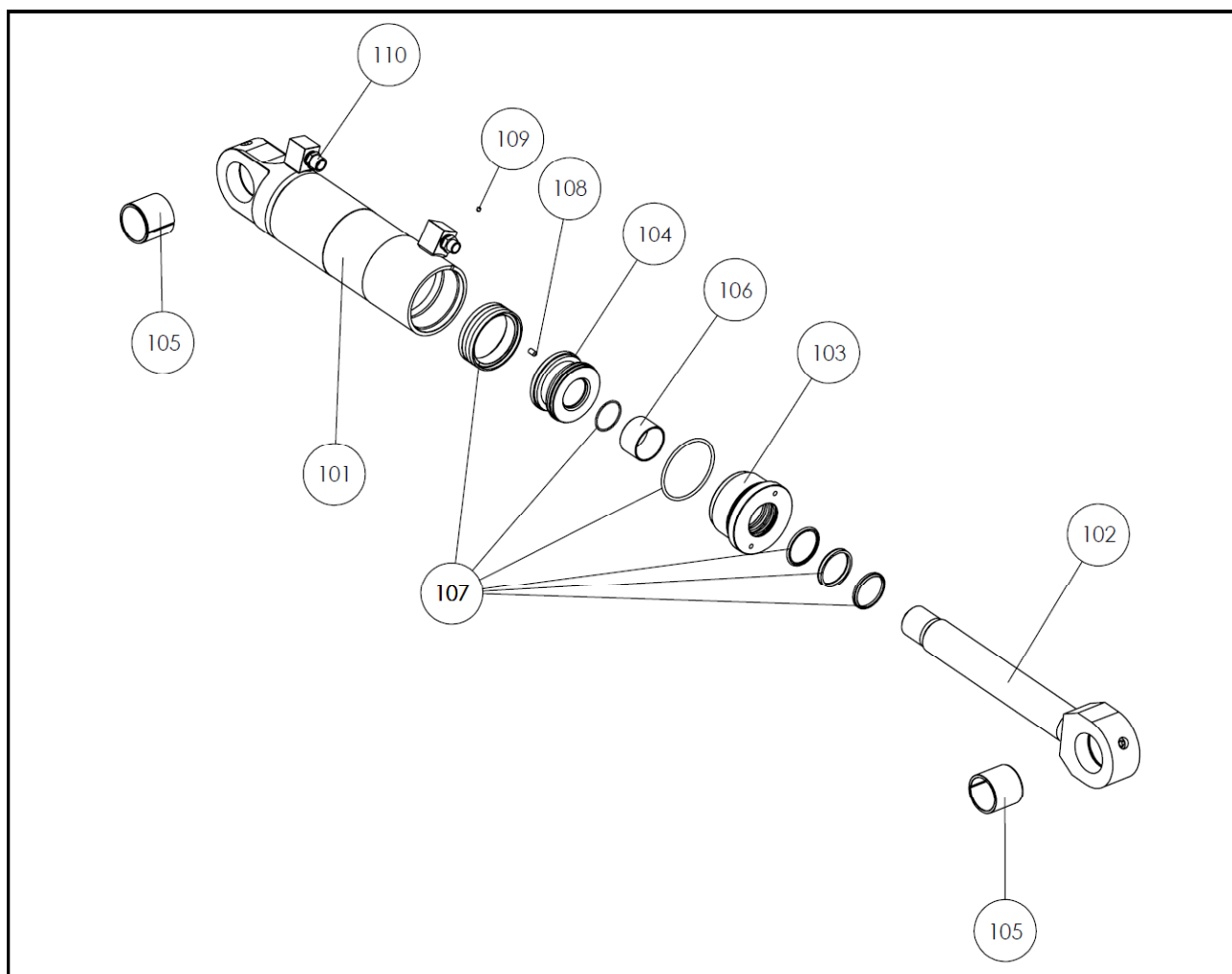
Stuklijst S1900-D HM1000 totaal

Partnr.	Aantal	Omschrijving	Bestelnr.
30	1 set	Boutenset draaikrans	S1900D.030
31	1 set	Borg-u	S1900D.031
32	1	Aansluitblok C.O.D. Ø70mm	S1900D.032
33	1 set	O-ring t.b.v. aansluitblok C.O.D.	S1900D.033
34	1 set	Boutenset C.O.D. aansluitblok (2 stuks)	S1900D.034
35	2	Beschermkap aansluitnippels	S1900D.035
36	2	Hoofdaansluitblok knijpfunctie 3/4G tap	S1900D.036
37	2	Hoofdaansluitnippel knijpfunctie	S1900D.037
38	2	Hoofdaansluitblok draaifunctie 1/2G tap	S1900D.038
39	2	Hoofdaansluitnippel draaifunctie	S1900D.039
42	1 set	Seal kit hydromotor (voor 1 motor)	S1900D.042
43	1 set	Boutenset hydromotoren (voor 2 motoren)	S1900D.043
44	1	C.O.D. compleet	S1900D.044
45	1 set	Boutenset C.O.D.	S1900D.045
48	2	Tandwiel	S1900D.048
51	1 set	Vetnippels 1/8"G (12 stuks)	S1900D.051
53	1 set	Slangset kop (6 stuks)	S1900D.053
56	1	Draaikransseal	S1900D.056
57	1 set	Borgset (trekstangas onder/kort)	S1900D.057
58	2	Glijlager schaaloor kort	S1900D.058
59	2	Hydromotor vierkante flens	S1900D.059

Stuklijst cilinder links S1900-D

Partnr.	Aantal	Omschrijving	Bestelnr.
101	1	Cilinderbuis (lage nippel/2 aansluitpoorten)	S1900D.101
102	1	Cilinderstang	S1900D.102
103	1	Cilindermoer	S1900D.103
104	1	Cilinderzuiger	S1900D.104
105	2	Glijlager cilinder	S1900D.105
106	1	Glijlager cilindermoer	S1900D.106
107	1 set	Sealkit cilinder	S1900D.107
108	1	Borgbout M8x12	S1900D.108
109	1	Borgbout M6x6	S1900D.109
110	1 set	Cilindernippelset (2 stuks)	S1900D.110

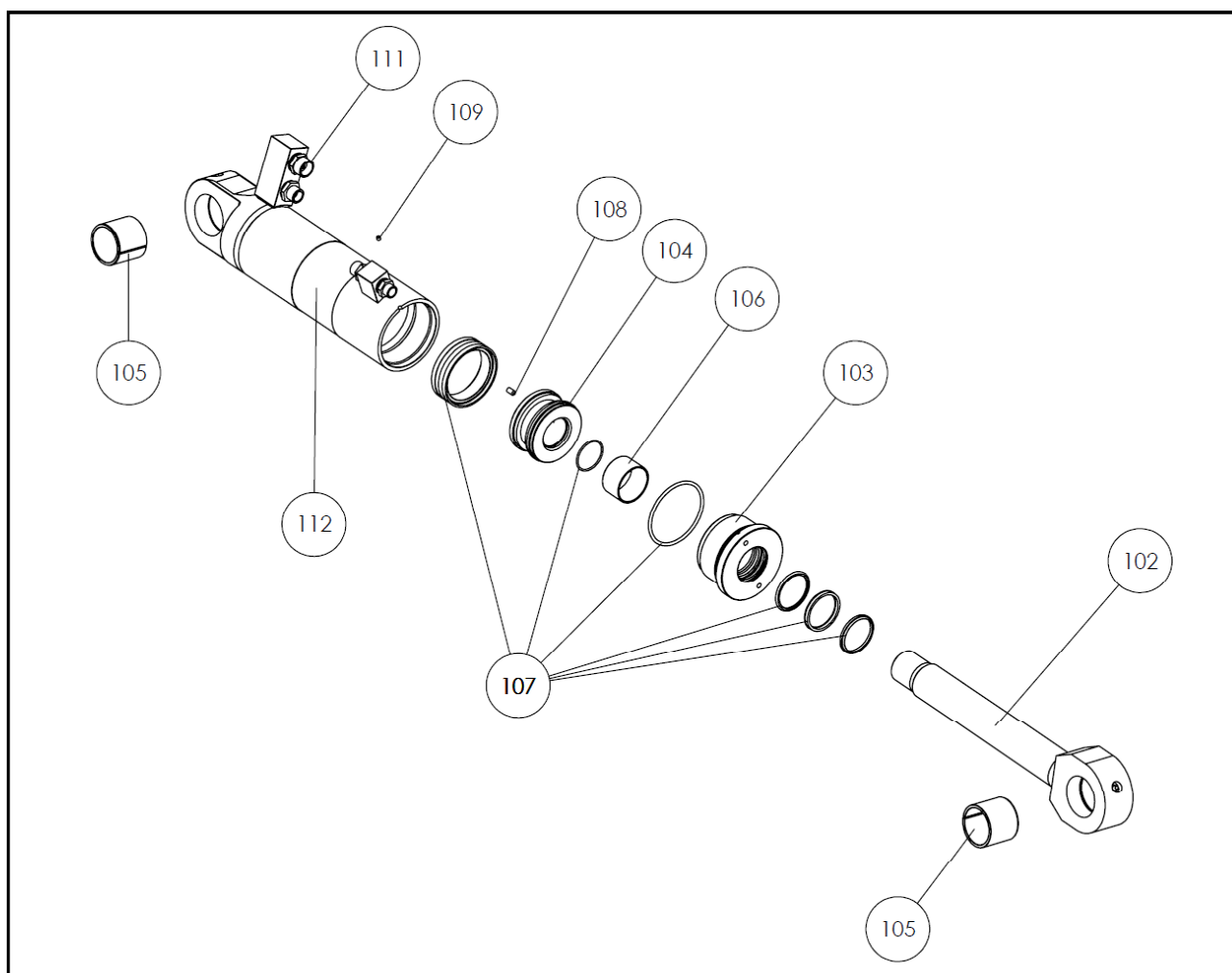
Exploded view cilinder links S1900-D



Stuklijst cilinder rechts S1900-D

Partnr.	Aantal	Omschrijving	Bestelnr.
112	1	Cilinderbuis (hoge nippel/4 aansluitpoorten)	S1900D.112
102	1	Cilinderstang	S1900D.102
103	1	Cilindermoer	S1900D.103
104	1	Cilinderzuiger	S1900D.104
105	2	Glijlager cilinder	S1900D.105
106	1	Glijlager cilindermoer	S1900D.106
107	1 set	Sealkit cilinder	S1900D.107
108	1	Borgbout M8x12	S1900D.108
109	1	Borgbout M6x6	S1900D.109
111	1 set	Cilindernippelset (4 stuks)	S1900D.111

Exploded view cilinder rechts S1900-D



Stuklijst C.O.D. S1900-D

Partnr.	Aantal	Omschrijving	Bestelnr.
201	1	C.O.D. huis	S1900D.201
202	1	C.O.D. as Ø70mm	S1900D.202
203	1	C.O.D. deksel	S1900D.203
204	1	C.O.D. aansluitblok	S1900D.204
205	1	Lager	S1900D.205
206	1	Seegerring	S1900D.206
207	1 set	Boutenset C.O.D. aansluitblok (2 stuks)	S1900D.207
208	1 set	Sealkit C.O.D. Ø70mm	S1900D.208
209	1 set	Aansluitnippel C.O.D. huis (2 stuks)	S1900D.209
210	1 set	Aansluitnippel C.O.D. aansluitblok (2 stuks)	S1900D.210

Exploded view C.O.D. S1900-D

