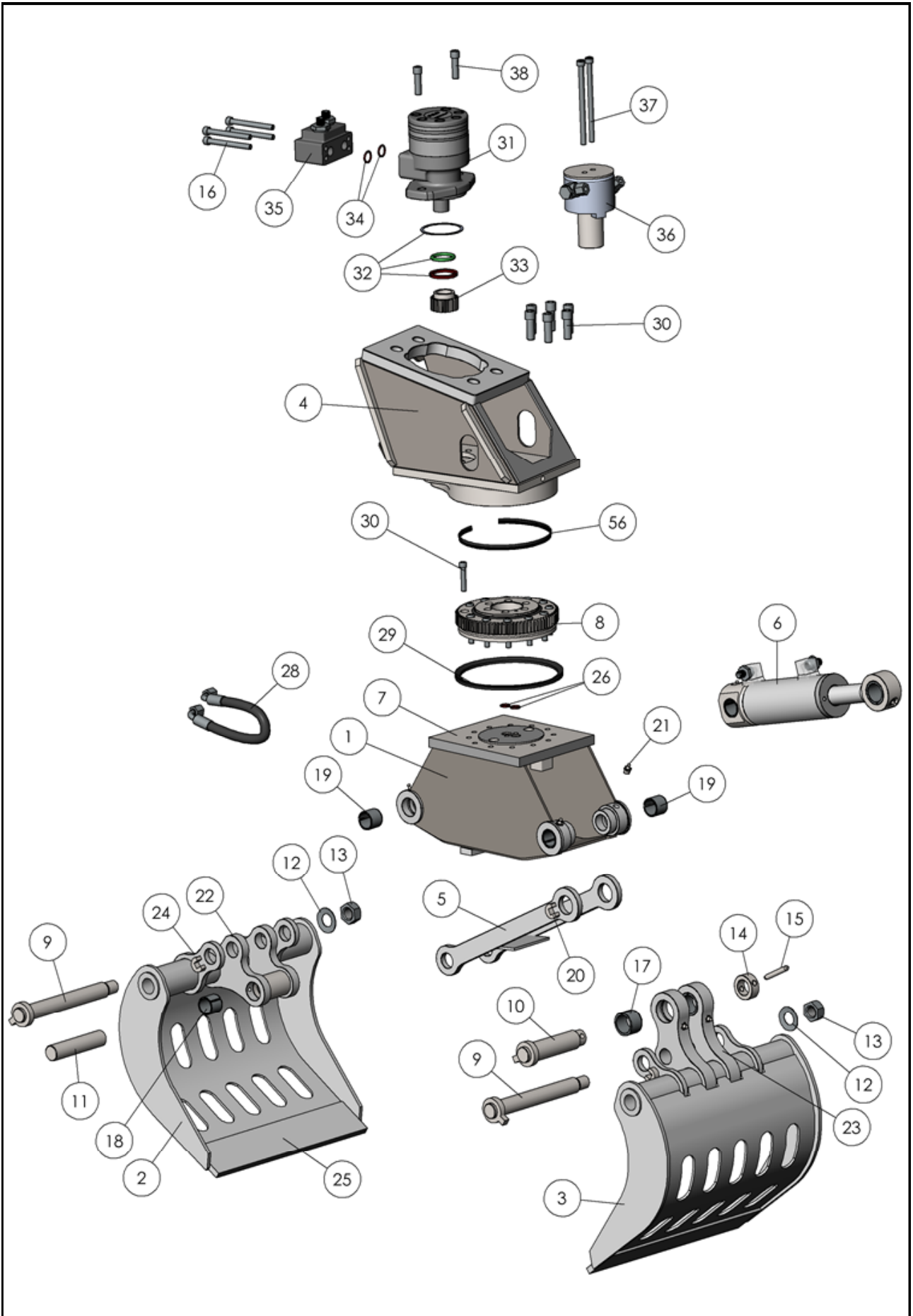


Exploded View S100-D TOTAAL



Stuklijst S100-D TOTAAL

part nr.	aantal	omschrijving	bestelnummer
		Sloop- en sorteergrijper S100-D	S100D.000
1	1	Gelaste hoofdframeconstructie	S100D.001
2	1	Linker schaal (korte oor)	S100D.002
3	1	Rechter schaal (lange oor)	S100D.003
4	1	Gelaste kopconstructie	S100D.004
5	1	Gelaste trekstangconstructie	S100D.005
6	1	Hydraulische cilinder	S100D.006
7	1	Basisplaat kop	S100D.007
8	1	Draaikrans	S100D.008
9	2	Hoofdscharnierpen Ø25mm	S100D.009
10	1	Trekstang-as Ø30mm (boven/lang)	S100D.010
11	1	Trekstang-as Ø25mm (onder/kort)	S100D.011
12	2	Schotelveer	S100D.012
13	2	Kroonmoer M20	S100D.013
14	1	Borgbus trekstangas Ø30mm boven	S100D.014
15	1 set	Borgbout/-moer voor borgbus	S100D.015
16	1 set	Boutenset overdruk-unit (4 stuks)	S100D.016
17	2	Glijlager rechter schaal lange oor	S100D.017
18	2	Glijlager linker schaal korte oor	S100D.018
19	4	Glijlager hoofdframe	S100D.019
20	1	Borg-u	S100D.020
21	1 set	Vetnippels 1/8"G (11 stuks)	S100D.021
22	2	Schaaloor kort	S100D.022
23	2	Schaaloor lang	S100D.023
24	4	Schaaloor hulp	S100D.024
25	1 set	Moedermes (gelaste mes, 2 stuks)	S100D.025
26	1 set	O-ring C.O.D. (2 stuks)	S100D.026
28	1 set	Slangset (2 stuks)	S100D.028
29	1	V-ring kopplaat	S100D.029

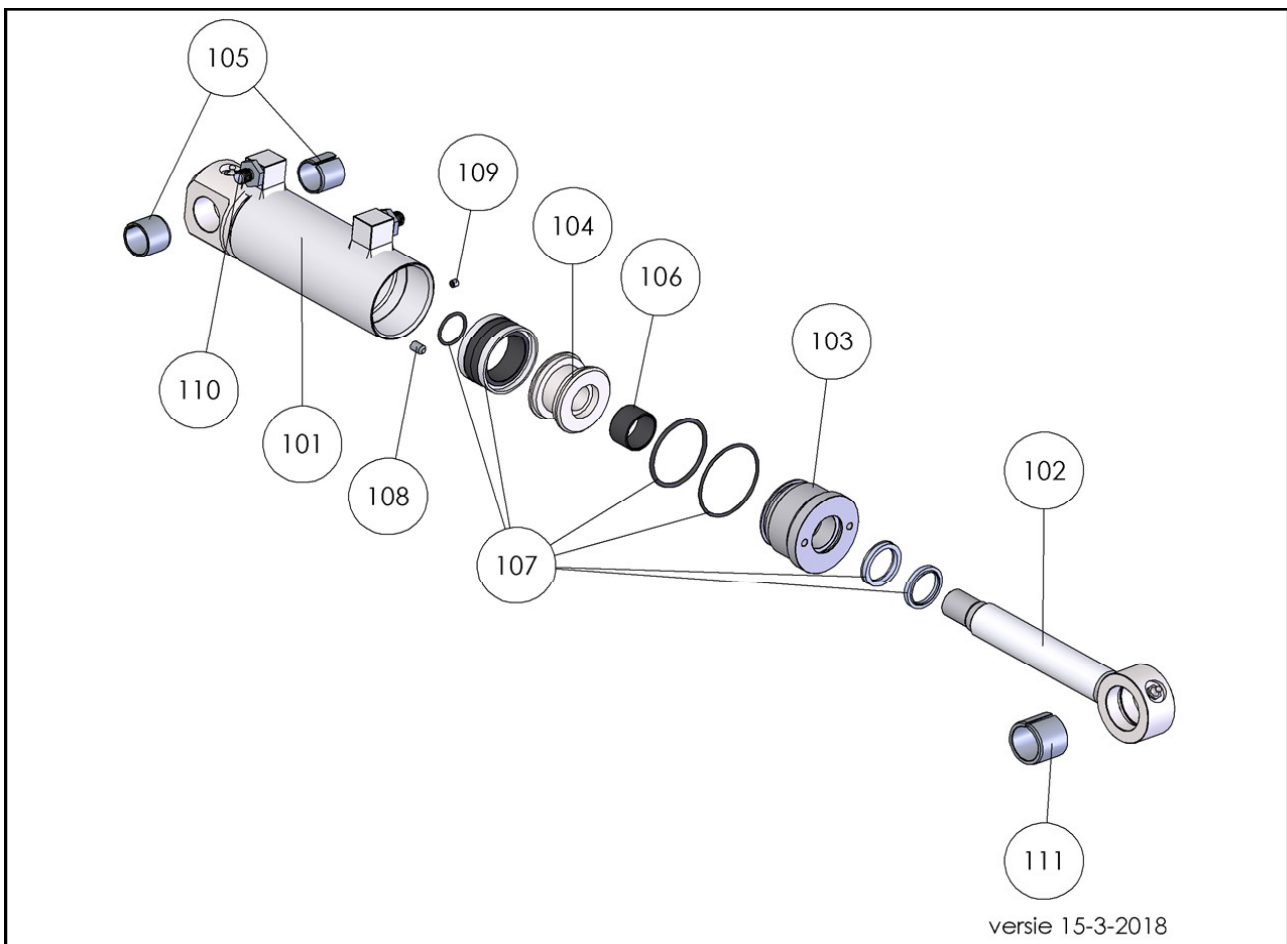
Stuklijst S100-D TOTAAL

part nr.	aantal	omschrijving	bestelnummer
30	1 set	Boutenset draaikrans	S100D.030
31	1	Hydromotor	S100D.031
32	1 set	Sealkit hydromotor	S100D.032
33	1	Tandwiel	S100D.033
34	1 set	O-ring overdruk-unit (2 stuks)	S100D.034
35	1	Verdeelblok/overdrukventiel	S100D.035
36	1	C.O.D. compleet	S100D.036
37	1 set	Boutenset C.O.D. (2 stuks)	S100D.037
38	1 set	Boutenset hydromotor	S100D.038
56	1	Draaikransseal	S100D.056
	1 set	Revisieset scharnierpunten	S100D.PBS

Stuklijst Cilinder S100-D

bestelnr.	partnr.	aantal	omschrijving
101	1		Cilinderbuis
102	1		Cilinderstang
103	1		Cilindermoer
104	1		Cilinderzuiger
105	2		Glijlager cilinderbodem
106	1		Glijlager cilindermoer
107	1 set		Sealkit cilinder
108	1		Borgbout M8x12
109	1		Borgbout M6x6
110	1 set		Cilindernippelset (2 stuks)
111	1		Glijlager cilinderstang oog

Exploded view Cilinder S100-D



Stuklijst C.O.D. S100-D

part nr.	aantal	omschrijving	bestelnummer
201	1	C.O.D. huis	S100D.201
202	1	C.O.D. as Ø40 mm	S100D.202
203	1	C.O.D. deksel	S100D.203
204	1 set	Boutenset C.O.D. (2 stuks)	S100D.204
205	1	Overdrukpatroon (cross over)	S100D.205
206	1 set	Aansluitnippels C.O.D. huis (4 stuks)	S100D.206
207	1 set	Sealkit C.O.D.	S100D.207

Exploded view C.O.D. S100-D

