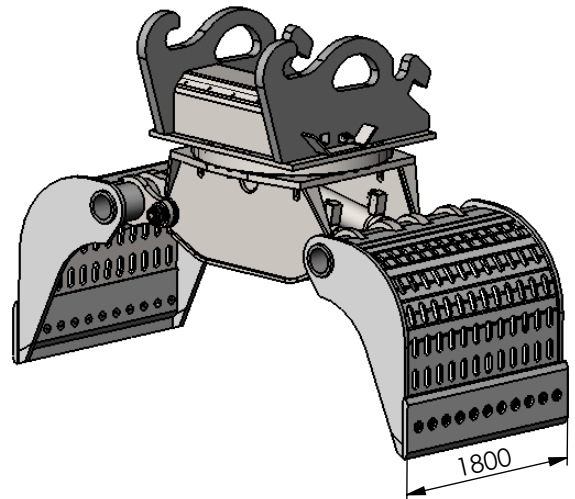


S13.000D

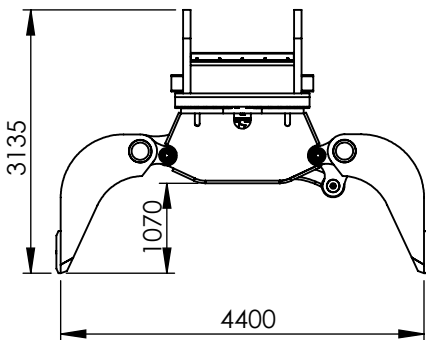
CW100



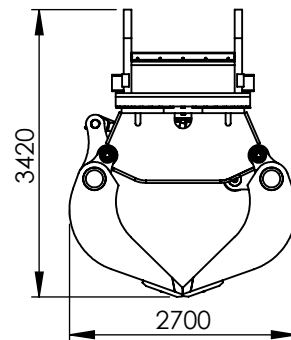
Type:

Sloop- en sorteergrijper
Demolition and sorting grab
Abbruch- und Sortiergreifer
Grappin de Demolition et de triage

zijkant/side view/
Seitenansicht/vue de côté

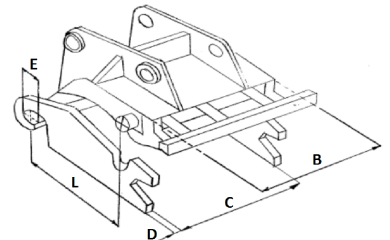


vooraanzicht/front view/
Vorderansicht/vue de face





Gatenpatroon/hole pattern/
Bohrbild/motif de trous

B = 1200mm
C = 1230mm
D = 90mm
E = 170mm
L = 1275mm



Technical specifications

Nederlands 	English 	Deutsch 	Français 		
Klasse graafmachine	Class excavator	Machine klasse	Classe de excavatrice	ton	100-200
Gewicht	Weight	Gewicht	Poids	Kg	13000
Werkdruk max.	Op. pressure max	Betät. druck max	Pression maximale	bar	350
Werkdruk rotatie max	Op. pressure rotation max	Betät. druck rotation max	Pression rotation max	bar	250
Werkdruk rotatie min	Op. pressure rotation min	Betät. druck rotation min	Pression rotation min	bar	190
Olieflow max	Oil flow max	Öfluss max	Débit d'huile max	l/min	250
Olieflow rotatie max	Oil flow rotation max	Öfluss rotation max	Débit d'huile rotation max	l/min	100
Inhoud	Content	Inhalt	Contenance	ltr.	4600
Sluitkracht	Closing force	Schliesskraft	Force de fermeture	kN	180
Slangaansluiting knijpfunctie	Hose connect open/close	Schlauchanschluss kneifen	Raccord de tuyau fermeture	-	SAE
Slangaansluiting draaifunctie	Hose connect turn function	Schlauchanschluss drehen	Raccord de tuyau rotation	-	S25